

ARMÁRIOS COZINHA

ESC: 1:25

Notas:

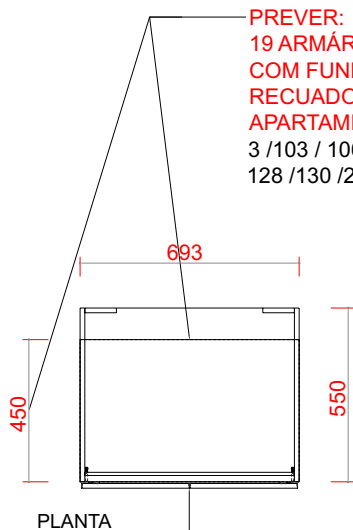
Codigo: - Arm.Inf.VC

Quantidade: - 78 Peças

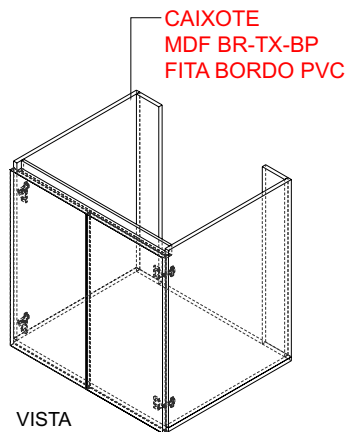
Armários para cozinha com estrutura MDF dupla face branco BP 15mm, 900 gr/cm²; com uma porta em MDF de dupla face branco BP 18 mm, 900gr/cm²; Puxador tipo cava ; Acessórios: dobradiças de copo Slide On Top 3341 modelo hettich, 01.Fita de Bordo; caixote fita tipo pvc branca; portas fita ABS. 2mm branca.

Obs: As dimensões deverão ser conferidas "in loco" o acabamento das portas , todas as bordas deverão ser revestidas com fita ABS de borda branca. Os fundos dos armários deverão ser de MDF uma face branca. A fixação dos armários deverá ser através de bucha expansível com parafuso de fenda com encaixe tipo macho/fêmea atrás do fundo.

OBS: TODAS AS DIMENSÕES DOS ARMÁRIOS DEVERÃO SER CONFERIDAS 'IN LOCO', ANTES DA CONFEÇÃO



PREVER:
19 ARMÁRIOS
COM FUNDO
RECUADO.
APARTAMENTOS
3 /103 / 106 /107 /108 /121 /123 /125 /126 /
128 /130 /207 /208 /210 /221 /225 /226 /228 /230



PREVER 12
ARMÁRIOS
COM RECORTES LATERAL
PARA CUBA. CR30
APARTAMENTOS:
118 /137 /218 /237 /104 /105 /204 /205 /101 /119 /201 /219 /

PORTAS
MDF-BR -TX -BP
FITA DE BORDO: ABS 2MM BR

